

## Comportamiento sexual y agresivo de los peces *Aphyosemion* y *Rivulus* (Pisces: Cyprinodontes)

Edgar Amador Silva

Centro de Investigaciones Biológicas de Baja California Sur, A.C. Apartado Postal 128 La Paz, Baja California Sur, México 23000.

(Rec. 15-III -1989. Acep. 20-IX-1990)

**Abstract:** Four species of *Rivulus* (Neotropical) and four species of *Aphyosemion* (Etiopical) were observed over 58.1 Hrs in acuaría. Of 37 encounters, 23 were related to sexual behaviour and fourteen to agonistic interactions. A description of the encounters is made. In the sexual encounters, the *Aphyosemion* male made the female oscillate more frequent intervals but for shorter periods at than *Rivulus*. The intensity of the aggressive interactions increased with encounter time.

**Key words:** sexual behavior, tropical fishes, aggression.

La bibliografía comparativa sobre comportamiento sexual y agresivo de los peces de la familia Cyprinodontidae, y en particular los géneros *Aphyosemion* y *Rivulus* es poco abundante. En *Aphyosemion* 16 especies han sido estudiadas al presente, por Ewings y Evans (1973), Ewing (1975), Dow *et al.* (1976) Kroll (1981) y Guguen-Douchement (1983). De todos ellos únicamente Ewing (1975) y Guguen-Douchement (1983) se refieren a comparaciones interespecíficas.

El presente trabajo compara el comportamiento sexual y agresivo en especies de los géneros *Aphyosemion* y *Rivulus*, elegidos por ser muy próximos en su morfología, ecología y modo de reproducción (Huber 1978, Fels 1985), aunque separados geográficamente (el primero perteneciente a la provincia biogeográfica Etiópica y el segundo a la Neotropical).

### MATERIAL Y METODOS

**Especies estudiadas:** La clasificación de estos peces ha sido difícil y ha pasado por algunas modificaciones (Rosen 1964, Greenwood *et al.* 1966, Huber 1978, Parenti 1981).

Las especies involucradas en éste trabajo son: *Aphyosemion australe* (Rachow, 1921), *A.*

*striatum* (Boulenger, 1911), *A. punctatum* Radda et Purzl, 1976, *A. elegans* (Boulenger, 1899), *Rivulus xiphidius* Huber, 1979, *R. geayi* Vaillant, 1899, *R. agilae* Hoedeman, 1954 y *R. holmiae* Eigenmann, 1901.

Los especímenes utilizados pertenecen a la colección del Laboratorio de Ecología Tropical del Museo de Historia Natural en Brunoy, Francia.

El género *Aphyosemion* es originario de las regiones del centro y oeste de Africa (Huber 1978), mientras que el género *Rivulus* proviene de América (Parenti 1981).

Los ciprinodontes habitan en medios acuáticos principalmente lacustres, de poca corriente. La profundidad varía entre 1 y 50 centímetros. La temperatura oscila entre 20 y 24 °C durante todo el año, pero puede variar según las condiciones del medio (lluvia, situación geográfica, etc.). El pH varía entre 4.1 y 6.5. El Título Hidrotimétrico (TH) es menor a 1.

La reproducción es continua durante todo el ciclo anual.

Para cada una de las especies, la estructura social está determinada por el medio (Brosset 1982). En lo concerniente a las estructuras de las poblaciones, se conoce que diferentes especies de ciprinodontes pueden vivir en el mismo medio. En *Aphyosemion* se encuentran

generalmente dos especies, sin embargo el número de especies simpátricas puede llegar hasta ocho (Radda 1978). En *Rivulus* la simpatria ha sido observada en dos y hasta tres especies (Huber 1979).

**A) Condiciones de mantenimiento:** Los peces estudiados provenían de acuarios mantenidos en laboratorio. Cada especie ha sido conservada por separado. Los grupos más numerosos, de hasta 20 individuos, fueron mantenidos en acuarios de 60 litros y los grupos menores en cajas de plástico con 2 ó 3 individuos por caja.

Se utilizan acuarios de idénticas dimensiones (30X15X20 cm), salvo para *R. holmiae* en la que se utilizó uno más grande (40X25X20 cm). A cada acuario se le colocó una placa central opaca y móvil, la cual permitió mantener separados los individuos. Un termostato mantuvo el agua a una temperatura de 24 °C. Los acuarios fueron llenados con agua mineral natural (pH 7.0) considerada como óptima para estos peces (Fels 1985). El fondo del acuario fue cubierto de arena, con un espesor de 1 cm. Un pedazo de turba fibrosa sirvió para soporte de puesta y escondrijo, además de las plantas flotantes dispuestas en la superficie.

Para evitar el contacto visual entre los peces, se colocó en las paredes de los acuarios un cartón verde claro, salvo por el lado donde se hacían las observaciones, para evitar cualquier tipo de interacción.

La sala recibía la luz del día, además a los acuarios se les instalaron lámparas fluorescentes que se encendían de las 9 a las 18 horas.

**B) Esquema de las interacciones:** Para el comportamiento sexual, la hembra fue mantenida aislada cinco días antes de ser colocada junto al macho en el mismo acuario, pero separados por una placa opaca de acrílico; así permanecía alrededor de 24 horas. Las observaciones se iniciaban al levantarse la placa de separación y finalizaban cuando la hembra no se mostraba más receptiva y huía del macho.

Para el comportamiento agresivo se utilizaron machos de la misma talla, que habían sido mantenidos separados por lo menos tres días antes del enfrentamiento, para luego ser colocados en cada lado de la separación.

Las observaciones dan inicio cuando la separación es elevada y finaliza cuando alguno de los contendientes huye o se esconde sin presen-

tar más combate. En ocasiones éste se interrumpió cuando mostraban serias heridas alguno de los contendientes o ambos. Algunos de los peces fueron utilizados en más de un combate, aunque siempre separado uno de otro por lo menos 30 días.

Se utilizaron animales de talla máxima para asegurar que respondieran favorablemente en los encuentros, tanto en el comportamiento sexual como en el agresivo.

**C) Registro del comportamiento:** Las observaciones fueron narradas y grabadas para luego ser transcritas en papel. El tiempo de la narración fue separado en minutos para permitir la secuencia de las acciones.

Se utilizaron siglas para diferenciar los elementos etológicos, siguiendo el esquema desarrollado por Ewing y Evans (1973) y Ewing (1975). Otra nomenclatura se creó para el caso.

a) Comportamiento sexual.

Se distinguen elementos comportamentales de la hembra y el macho.

\* *Hembra:* Encuentros (EN): Si la hembra está sexualmente receptiva, ella se aproxima al macho nadando normalmente o efectuando una serie de trazos en zig-zag. Seguimiento (SE): La hembra sigue al macho. Nado en paralelo (NP): La hembra nada acompañada del macho. Alejamiento (AL): La hembra se aleja del macho nadando normalmente. Cuerpo inclinado (CI): La hembra, permaneciendo estática, adopta una postura inclinada, de tal manera que la cabeza permanece más baja que el resto del cuerpo. Postura de aceptación (PA): La hembra arquea el cuerpo adoptando una curvatura en forma de "z". Las papilas urogenitales son dirigidas lo más próximas posible hacia el macho.

\* *Macho:* Encuentro (EN): El macho sexualmente motivado se aproxima a la hembra y adopta inmediatamente una postura de exhibición. Exhibición (EX): Todas las aletas impares están parcial o completamente extendidas, de tal manera que se puede observar una acentuación o un cambio de coloración. Danza (DA): El macho se coloca frente y/o a un lado de la hembra y realiza movimientos estereotipados. Alejamiento (AL): El macho se aleja de la hembra. Nado en paralelo (NP): El macho nada a un lado o ligeramente desfazado de la hembra. Seguimiento (SE): El macho sigue a la hembra. Agitación (AG): El macho se coloca a un lado de la hembra, arquea el cuerpo y adopta

una curvatura en forma de "z", haciendo oscilar a la hembra.

b) Comportamiento agresivo. Aletas desplegadas (AD): Todas las aletas impares son extendidas al máximo y en todo el cuerpo hay un cambio de coloración. Los opérculos pueden levantarse y los rayos branquiostegos desplegarse. Aletas plegadas (AP): Todas las aletas impares son plegadas al cuerpo. Golpe de cola (GC): El pez con las aletas impares desplegadas propina golpes con la región posterior del cuerpo, estos son de baja frecuencia pero de gran amplitud. El adversario puede ser desplazado por la corriente de agua generada. Ataque (AT): Uno de los peces embiste al otro tratando de morderle los flancos y las aletas. Mandíbulas prendidas (MP): Resultado de ataques recíprocos. Uno de los peces muerde la mandíbula superior de su adversario, mientras que este a su vez muerde la inferior de su agresor. Temblores (TM): Las aletas impares son plegadas y la parte posterior del cuerpo realiza movimientos de alta frecuencia pero de poca amplitud. Estos son dirigidos sobre la cabeza del adversario. Postura sigmoide (PS): El cuerpo es arqueado lateralmente en forma de "s", y la aleta dorsal y anal son dirigidas hacia el adversario. Rozamiento (RO): Uno de los peces rozca con su cabeza el flanco de su rival. Postura vertical (PV): Uno de los peces adopta una inclinación de aproximadamente 90° manteniendo la cabeza en alto. Cuerpo ladeado (CL): El pez ladea su cuerpo lateralmente.

## RESULTADOS

Los datos obtenidos requirieron un análisis diferente según el comportamiento estudiado; sexual o agresivo.

Para el comportamiento sexual, se efectuaron 23 encuentros macho-hembra, 14 de ellas con el género *Aphyosemion* y 9 con *Rivulus*, contabilizándose 13.9 y 12.6 horas de observaciones respectivamente. El análisis efectuado se limita a aspectos cualitativos. En un diagrama esquemático general (Fig. 1) se representa la secuencia típica y las vías mostradas por el macho y la hembra. Los círculos indican que el acto es realizado ya sea por el macho, o por la hembra, la figura hexagonal indica que ambos se han aceptado. Las flechas indican la dirección que toman. Estos encuentros pueden ser

divididos en dos fases: la que se desarrolla en los primeros minutos del encuentro, en cuando las acciones son llevadas a cabo principalmente por el macho (EX, DA, EL) y la hembra permanece pasiva. En la segunda y que representa la mayor parte del tiempo, la hembra dirige la mayoría de las acciones, seguida continuamente por el macho.

**Desarrollo de los encuentros:** Al inicio el macho y la hembra se aproximan, el acercamiento puede ser iniciativa de uno o de otro o bien ser un encuentro mutuo (EN). El macho muestra inmediatamente el comportamiento de exhibición (EX), las aletas impares son desplegadas o simplemente erectas, la punta de las aletas dorsal y anal puede estar enrollada. En *A. australe* la aleta caudal puede permanecer replegada, mientras que en los *Rivulus*, ésta es plegada ligeramente; además el macho inclina el cuerpo hacia abajo (entre 10° y 30°). La coloración se acentúa en los machos. En *R. geayi* y *R. agilae* se observa un cambio de color mucho más marcado (coloración casi negra).

El macho se coloca delante o a un lado de la hembra y ejecuta algunas vueltas en torno a ella, a la vez que realiza movimientos rápidos y bruscos (DA). En *Aphyosemion* el macho efectúa movimientos de "sacudida" a un lado de la hembra, *A. striatum* hace fuertes movimientos con la aleta caudal semejantes a los Golpes de cola (GC) descritos para el comportamiento agresivo. Los machos de *Rivulus* ejecutan movimientos ondulatorios longitudinales del cuerpo. En *A. striatum* macho y hembra se colocan en posición cabeza-cola y ambos giran en carrusel. Enseguida el macho se aleja de la hembra (AL), y describe un círculo delante de ella alternando con paradas frecuentes y breves desplazamientos. Mientras el macho realiza esto, la hembra lo sigue (SE); si la hembra no lo hace, el macho vuelve nuevamente a describir el círculo hasta que lo logra. Los dos se desplazan entonces nadando paralelos (NP). El macho puede nadar alineado a la hembra o bien ligeramente desfazado, la hembra toma la iniciativa y se desplaza (AL) seguida por el macho (SE) nadando paralelamente. La hembra se detiene, e inclina el cuerpo hacia abajo (entre 10° y 50°) y permanece inmóvil (CI). El macho se coloca a un lado de ella, su cuerpo adopta la forma de "z" y comienza a agitarse intensamente (AG).

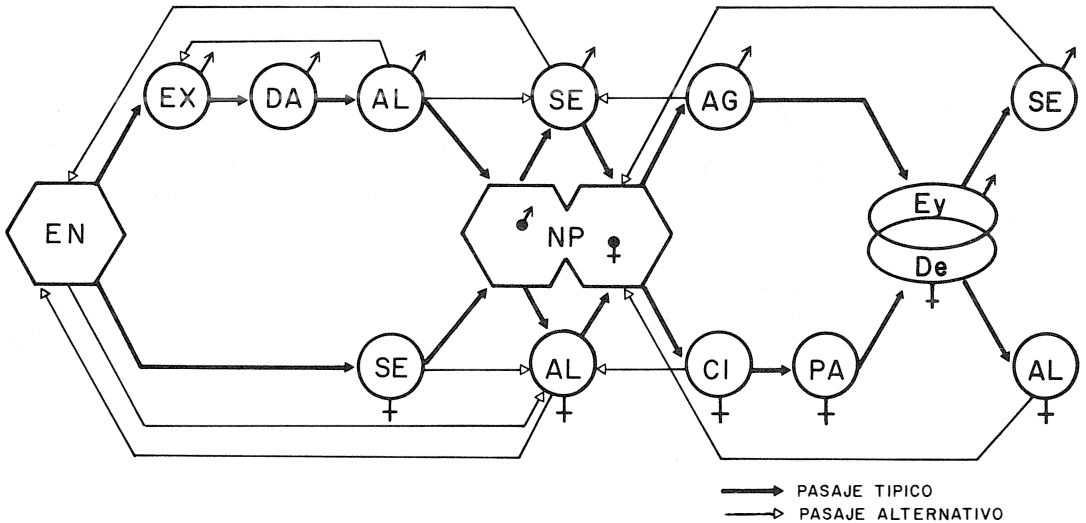


Fig.1: Diagrama general de pasajes del comportamiento sexual. EN: Encuentro, EX: Exhibición, DA: Danza, AL: Aejamiento, NP: Nado en paralelo, SE: Seguimiento, AG: Agitación, CI: Cuerpo inclinado, PA: Postura de aceptación, Ey: Eyacuación, De: Desove.

La hembra adopta la misma forma y se realiza la fecundación.

Esta última parte de la secuencia varía en lo que concierne a tiempo y forma según los géneros y las especies. En *Aphyosemion* el tiempo en que el macho hace oscilar a la hembra dura entre 1.8 y 3.7 segundos y el tiempo que separa una secuencia de otra es de alrededor de 2 minutos. En las especies del género *Rivulus*, va de 5.1 a 12.5 segundos y el intervalo entre dos secuencias es de 5 minutos. En *Aphyosemion* el macho continúa agitándose hasta que son liberados el óvulo y los espermatozoides. Las aletas dorsal y anal son plegadas sobre la hembra. En los *Rivulus* el macho se agita al inicio y después queda inmóvil, las aletas dorsal y anal permanecen erectas.

La secuencia de la fecundación se realiza en el fondo del acuario, ya sea sobre la arena o bien en la turba fibrosa. *A. striatum* además la lleva a cabo bajo la superficie del agua entre las plantas flotantes, mostrando una preferencia a esta última.

Una vez liberado el óvulo y los espermatozoides, los peces ejecutan un pequeño salto que marca el fin de esta secuencia (a excepción de *A. striatum*). La hembra parte inmediatamente seguida por el macho, salvo en *R. agilae* y *R. geayi* en donde la hembra queda inmóvil y el macho se coloca a su lado, empujándole el

cuerpo y tocándola con las aletas pectorales, y obligándola a desplazarse. La hembra parte y el macho la sigue. Ambos nadan en paralelo (NP) dando lugar a una nueva fecundación (figs. 2 y 3).

Para el comportamiento agresivo se realizaron 21 confrontaciones macho-macho, 13 de ellas con *Aphyosemion* y ocho con *Rivulus*. 12.8 horas se contabilizaron en *Aphyosemion* y 8.8 horas en *Rivulus*. Para cada una de las especies se efectuó un diagrama de secuencias (figs. 3 y 4) donde las frecuencias son presentadas en porcentajes, los elementos etológicos en círculos y las interacciones entre ellos por medio de flechas, según el modelo utilizado por Down *et al.* (1976). Las letras AD (Aletas desplegadas) al centro del diagrama representa el elemento del cual parten y/o inciden los otros elementos. El resto está indicado de izquierda a derecha, expresando de manera general un aumento en la agresividad del combate (Figs. 3 y 4).

**Desarrollo de los encuentros agresivos:** Al inicio de los encuentros, todas las especies presentan un desplegamiento máximo de las aletas impares (AD), a excepción de *A. australe* que inicia la confrontación manteniendo las aletas impares plegadas al cuerpo. Enseguida levantan los opérculos, despliegan los rayos branquiostegos y

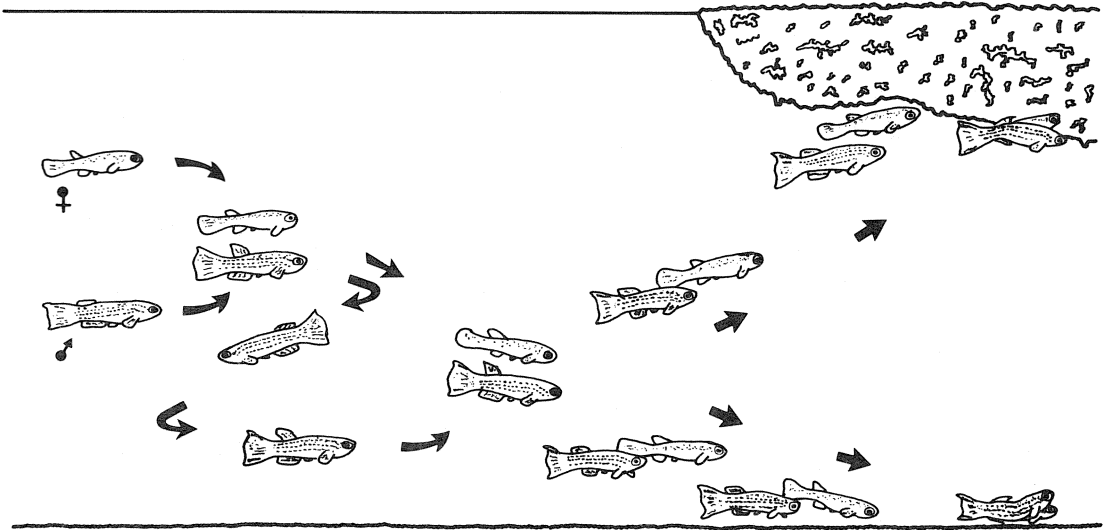


Fig. 2: Esquema general del comportamiento sexual para el género *Aphyosemion*

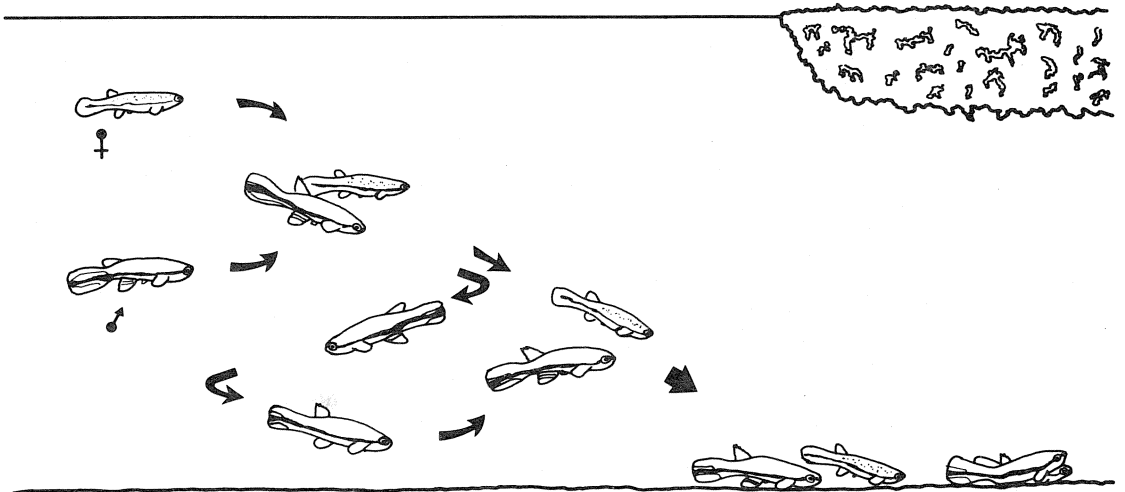


Fig. 3: Esquema general del comportamiento sexual para el género *Rivulus*

hay un cambio de coloración. Las especies *R. geayi* y *R. agilae* presentan un cambio de color virando casi a negro, mientras se realiza el AD. Las especies de *Aphyosemion* mantienen el cuerpo ligeramente arqueado en "U", la aleta caudal puede abrirse y cerrarse sucesivamente. En *Rivulus* el cuerpo toma una posición inclinada cabeza arriba (entre 10° y 30°) y la aleta caudal puede ser ligeramente plegada. Los peces de *Aphyosemion* se dirigen inmediatamente al fondo, mientras que las especies de *Rivulus* se desplazan algunos centímetros bajo la superficie

del agua. Los dos contendientes se encuentran frente a frente, uno de ellos incurva el cuerpo lateralmente en forma de S (PS). En *Aphyosemion* la aleta caudal es ligeramente plegada y las aletas dorsal y anal son dirigidas hacia el contrincante. Todas las especies salvo *R. xiphidius* presentan la transición PS-AD; en *Aphyosemion* se presenta en las primeras fases del combate mientras que en *Rivulus* se desarrolla entre los ataques, esto es, un poco más tarde.

Enseguida, los dos individuos se colocan paralelos, las regiones posteriores del cuerpo se

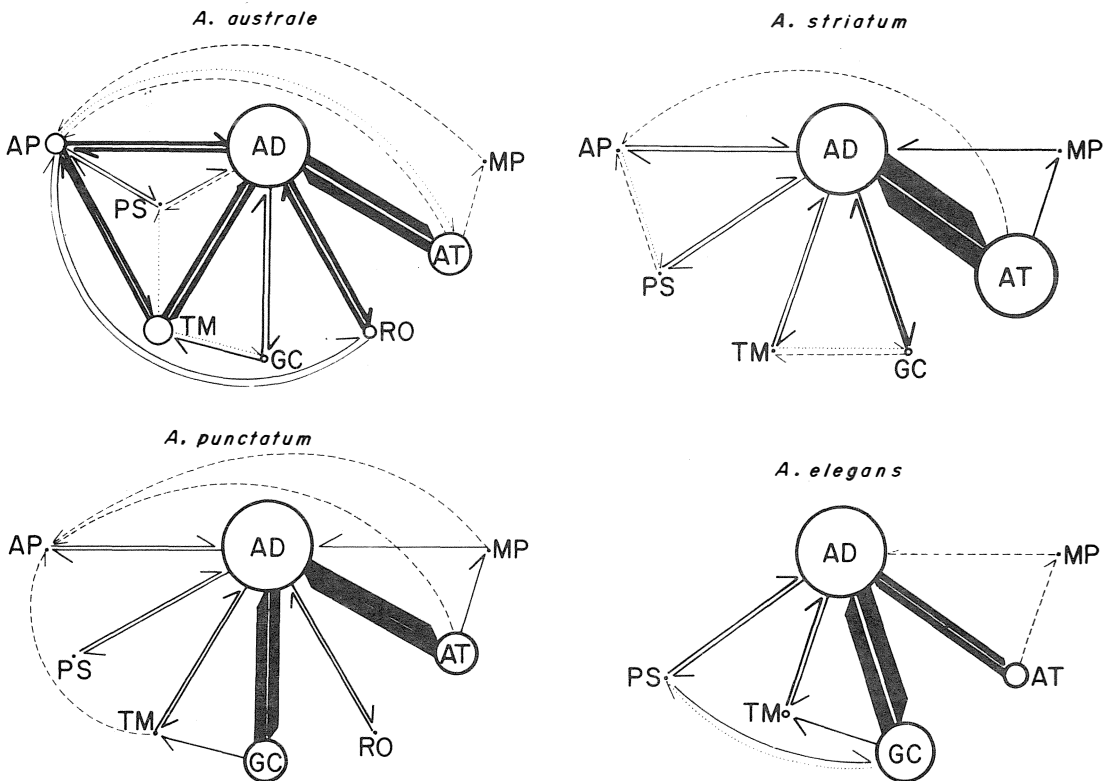


Fig. 4: Diagrama de secuencia para las especies del género *Aphyosemion*. AP: Aletas plegadas, PS: Postura sigmoide, TM: Temblores, GC: Golpe de cola, RO: Rozamiento, AT: Ataque, MP: Mandíbulas prendidas, AD: Aletas desplegadas.

aproximan y las cabezas se alejan formando un ángulo de  $30^\circ$  a  $120^\circ$ . En *A. striatum* se observa además que los peces se sitúan cabeza-cola y pueden girar en carrusel.

Estando los peces protagonistas en posición paralela mueven fuertemente la aleta caudal y los golpes de cola (GC) se suceden alternativamente. Este comportamiento existe en todas estas especies, salvo en *R. geayi*. En *Aphyosemion*, uno de los dos protagonistas se coloca delante del otro, las aletas impares son plegadas y la parte posterior del cuerpo efectúa movimientos rápidos delante de la cabeza del adversario (TM). En *A. elegans* ésta última acción se realiza con las aletas impares desplegadas. La transición GC-TM se realiza en todas las especies de *Aphyosemion*, más esto no fue observado para *Rivulus* (Fig. 5).

Enseguida los dos contendientes se desplazan rápidamente en paralelo; uno de ellos se avalanza sobre el otro. Las primeras embestidas son ligeras y en algunos casos se limitan a frotar la cabeza contra el flanco del rival (RO);

esto se observa en *A. australe*, *A. punctatum* y *R. holmiae*. En *A. australe* se denota con más frecuencia la transición RO-AD con respecto a las otras especies, además de la transición RO-AP.

Los peces se embisten más fuertemente y las mordeduras a los flancos se suceden (AT). Las series de ataque aumentan en el transcurso de la confrontación. Cuando los ataques son recíprocos, los protagonistas pueden llegar a morderse mutuamente las mandíbulas y quedar prendidos algunos segundos. Esto se observa en las especies de *Aphyosemion* y en *R. xiphidius* y *R. agilae*.

En *Rivulus*, si uno de los peces se aproxima perpendicularmente, el otro adopta el cuerpo ladeado (CL); ésto no fue observado en *R. xiphidius*. En *R. geayi* y *R. agilae* se registró (CL) principalmente entre los primeros ataques; uno o ambos combatientes mostraba el cuerpo inclinado cabeza arriba (alrededor de  $90^\circ$ ).

La confrontación termina cuando uno de los adversarios se dá a la fuga y adopta una postura de sumisión mostrando todas las aletas plegadas al cuerpo (AP).

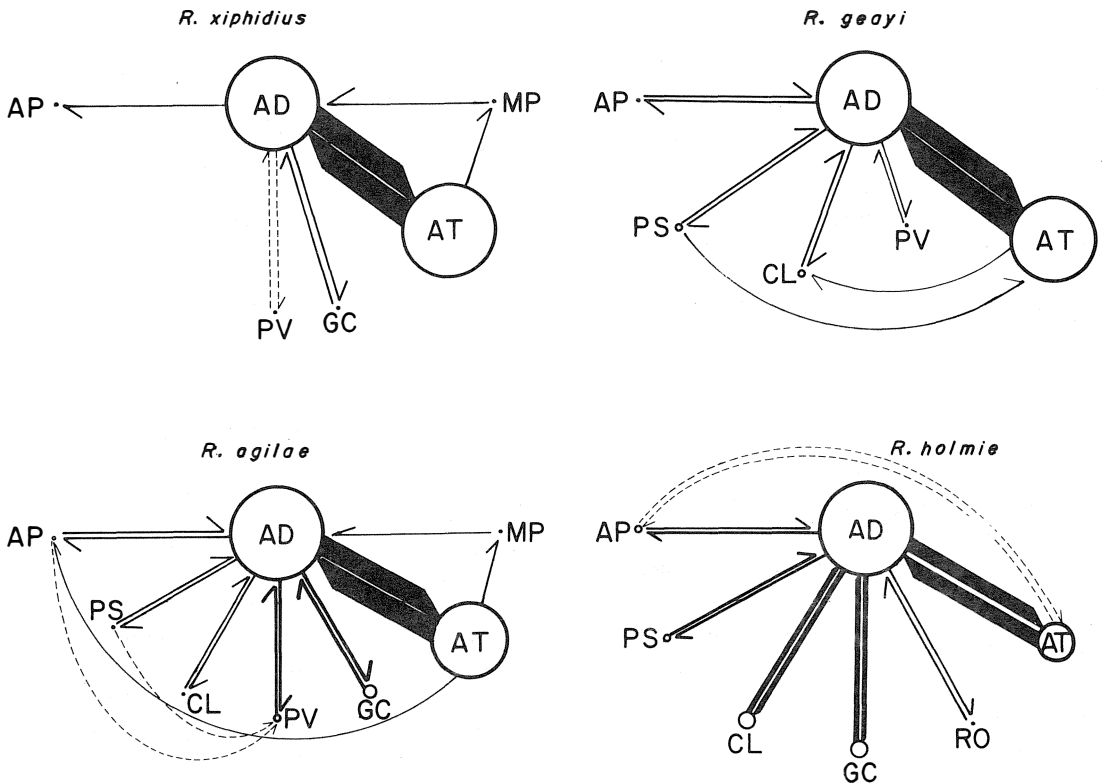


Fig. 5: Diagrama de secuencias para las especies del género *Rivulus*. Abreviaciones como en la fig. 5. CL: Cuerpo ladeado. PV: Postura vertical.

En las especies de *Aphyosemion*, el combate se desarrolla en la parte inferior del acuario, ya sea sobre la arena o bien algunos centímetros más alto. Al contrario, en *Rivulus* ésta es llevada a cabo en la parte superior.

DISCUSION

Tanto en el comportamiento sexual como en el agresivo, se desarrollan acciones comunes a todas las especies estudiadas. Estas acciones varían en frecuencia y en expresión de los elementos etológicos designados.

Hay una estrecha relación entre los dos géneros. En los encuentros entre macho y hembra, prácticamente todas las especies utilizan los mismos elementos etológicos y las mismas transiciones. Las diferencias entre los dos géneros se establecen sobre todo en la posición del cuerpo al mostrar el comportamiento de exhibición (EX), en la forma de la danza (DA), la duración

al momento de eyacular y sus intervalos, además de la posición de la aleta dorsal y anal del macho al momento del desove de la hembra.

En las confrontaciones macho-macho, son semejantes para todas las especies las aproximaciones, desplazamiento e interacciones de los elementos golpes de cola, aletas desplegadas y ataque (GC-AD-AT). Para *R. geayi* el GC no fue observado, sin embargo, es necesario recalcar que para ésta especie sólo se realizó un encuentro.

El elemento aletas desplegadas (AD) fue observado en los dos géneros, pero la posición del macho al ejecutarlo varía. Esta posición es similar a la encontrada para el comportamiento de exhibición (EX).

La postura sigmoide (PS) existe en todas las especies, salvo *R. xiphidius*. En *Aphyosemion* esta postura se manifiesta al inicio del encuentro y toma un carácter de intimidación, mientras que en *Rivulus* el PS se observa alternando con los ataques.

El elemento aletas plegadas (AP), está presente en todas las especies a excepción de *A. elegans* en el que los combates fueron interrumpidos. Este elemento aparece brevemente al inicio o al final de la confrontación y manifiesta el miedo y la subordinación (Guguen-Douchement 1983), sin embargo en *A. australe* se observa que utiliza este elemento en una buena parte del combate, manifestando igualmente un estado de excitación, el que es exteriorizado por el AD en las otras especies. Para esta especie el elemento TM aparece frecuentemente en combinación con el AP, ya que las aletas impares son plegadas al cuerpo al ejecutarse estos elementos.

Los elementos mandíbulas prendidas (MP) y rozamiento (RO) se presentan en los dos géneros pero no en todas las especies. MP se observa en *R. xiphidius* y *R. agiale* y para *Aphyosemion*. Para *A. australe* y *A. punctatum* la frecuencia y la intensidad de este elemento es más fuerte que en las otras especies y se les puede considerar como las especies más agresivas, en la medida en que el MP represente el nivel de agresividad máxima.

El elemento rozamiento (RO), puede ser considerado como ataques atenuados en donde los dos machos se embisten suavemente sin llegar a morderse (esto en *A. australe*, *A. punctatum* y *R. holmiae*).

Algunos elementos de comportamiento son utilizados por uno de los dos géneros. Por ejemplo TM se presenta en *Aphyosemion* a diferentes frecuencias. En *A. elegans* a diferencia de las otras especies, ésta se ejecuta con las aletas impares desplegadas. CL y PV se presentan únicamente en *Rivulus*, salvo el PV en *R. holmiae* y CL en *R. xiphidius*. Para *R. holmiae* el CL es más frecuente.

En *Aphyosemion* se observa una similitud entre las especies y las diferencias se encuentran en las frecuencias de utilización de cada uno de los elementos, esto ha sido mencionado por otros autores (Ewing 1975, Guguen-Douchement 1983).

Los elementos que permiten de separar claramente los dos géneros son: para el comportamiento sexual; la expresión del comportamiento de exhibición (EX), danza (DA), la manera en que el macho realiza el elemento de agitación (fecundación), la duración de ésta y los intervalos entre ellas.

## AGRADECIMIENTOS

Este trabajo se realizó en el Laboratorio de Ecología Tropical del Museo de Historia Natural en Brunoy, Francia. El autor agradece a su director Pierre Charles-Dominique por las facilidades prestadas, asimismo al Consejo Nacional de Ciencia y Tecnología de México y a la Delegación Mexicana de la UNESCO. A Armin Heymer y André Brosset por su dirección y sugerencias al trabajo.

## RESUMEN

En un estudio de cuatro especies de *Rivulus* (Neotropical) y cuatro especies de *Aphyosemion* (Etiópica), se totalizaron 58.1 horas de observaciones en acuarios correspondientes a 37 encuentros, 23 de ellos referentes al comportamiento sexual y 14 al comportamiento agresivo. Para ambos comportamientos se describe el desarrollo de los encuentros. En el comportamiento sexual el tiempo en que el macho hace oscilar a la hembra y el tiempo entre una secuencia a otra, es menor en *Aphyosemion*. En el comportamiento agresivo se incrementa la agresividad a medida que transcurre el enfrentamiento.

## REFERENCIAS

- Brosset, A. 1982. Le peuplement de Cyprinodontes du Bassin de l'Invido, Gabon. *Terre et Vie* 36: 233-292.
- Dow, M., A. W. Ewing & I. Sutherland. 1976. Studie on the behaviour of Cyprinodont fish, III. The temporal patterning of aggression in *Aphyosemion striatum* (BOULENGER). *Behaviour* 59: 252-268.
- Ewing, A. W. 1975. Studies on the behaviour of Cyprinodont fish, III. The evolution of aggressive behaviour in Old World Rivulins. *Behaviour* 52: 172-195.
- Ewing, A. W. & V. Evans. 1973. Studies on behaviour of Cyprinodont fish, I. The agonistic and sexual behaviour of *Aphyosemion bivittatum* (LÖNNBERG, 1895). *Behaviour* 46: 264-278.
- Fels, J. F. 1985. Les Killies, maintenance, reproduction et élevage. *Supplément au Killie Revue*, 88 p.
- Greenwood, P. H., D. E. Rosen, S. H. Weitzman & G. S. Myers. 1966. Phyletic studies of Teleostean fishes, with a provisional classification of living forms. *Bull. Amer. Mus. Nat. Hist.* 1131(4): 339-456.



- Guguen-Douchement, J. 1983. Contribution à l'étude de la systématique du genre *Aphyosemion* MYERS, 1924 (Pisces, Teleostei, Cyprinodontidae): Etudes Cytogénétique, Génétique comportementale. Thèse 3ème cycle, U.S.T.L., Montpellier, Francia. 175 p.
- Huber, J. H. 1978. Contribution à la connaissance des Cyprinodontidés de l'Afrique occidentale. Rev. Fr. Aquariol. 5 (1): 1-29.
- Huber, J. H. 1979. A propos de quatre nouvelles collections de *Rivulus* de la Guyane, avec description de *Rivulus xiphidius* n. sp. et *Rivulus amphoreus* n. sp. Rev. Fr. Aquariol. 6(3): 65-72.
- Kroll, W. 1981. The behaviour of the African Killifish, *Aphyosemion gardneri*: normative studies. Env. Biol. Fish. 6(3/4): 277-284.
- Parenti, L. R. 1981. A phylogenetic and Biogeographic analysis of Cyprinodontiform fishes (Teleostei, Atherinomorpha). Bull. Amer. Mus. Nat. Hist. 168(4): 335-557.
- Radda, A. C. 1978. Die Rivulinae (Cyprinodontidae, Atheriniformes, Osteichthyes) von Gabun. Sitzungsberichte Math.-naturw., KL. Abt. I. 186(7): 247-267.
- Rosen, D. E. 1964. The relationships and taxonomic position of the halfbeaks, killifishes, silversides and their relatives. Bull. Amer. Mus. Nat. Hist. 127(5): 217-268.